

CARACTERÍSTICAS:

Fuente de luz:	LED
Potencia:	12W/18W/36W/54W
CRI:	Ra>70
Material:	Aluminio
Rango de Tensión:	AC85-265V
Temperatura de color:	2700K-6500K
Lumen:	- 1020lm (12W) - 1530lm (18W) - 3060lm (36W) - 4590lm (54W)



Panel que emite luz perfecta con un alto brillo, idóneo para espacios de oficinas, hoteles o locales comerciales. Diseñado para la sustitución de las parrillas fluorescentes, ofreciendo mayor calidad y una mejora energética.

AC85
265V

50/60Hz

Temp.
-20-40°



Más de
50000h



RoHS

Aplicaciones:

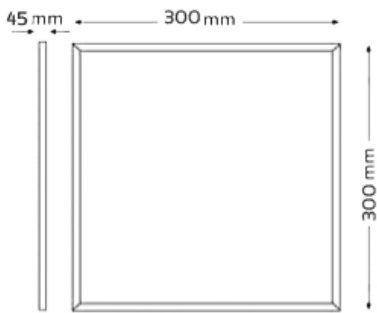
- Iluminación de hoteles
- Iluminación de oficinas
- Iluminación de comunidades de vecinos
- Iluminación de tiendas, locales comerciales



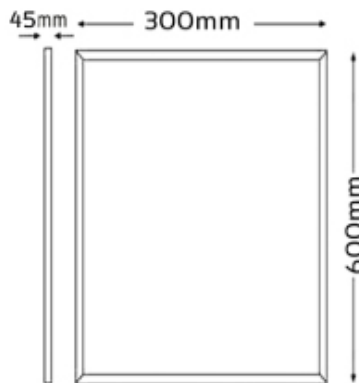
Dimensiones Paneles:



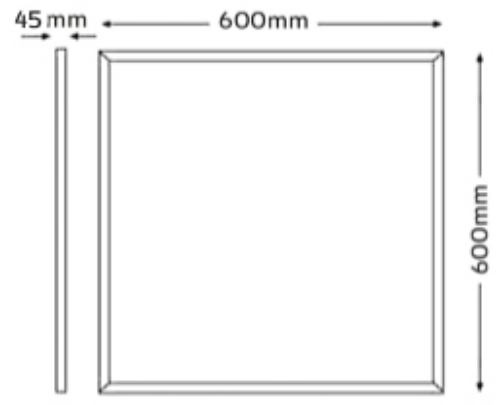
300mm x 300mm



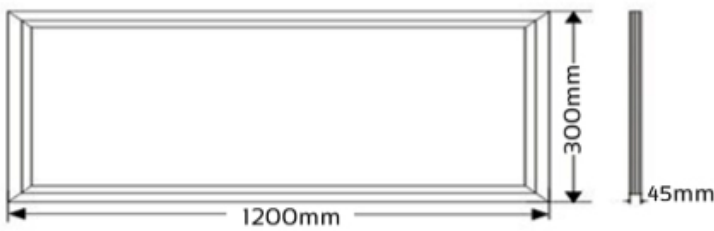
300mm x 600mm



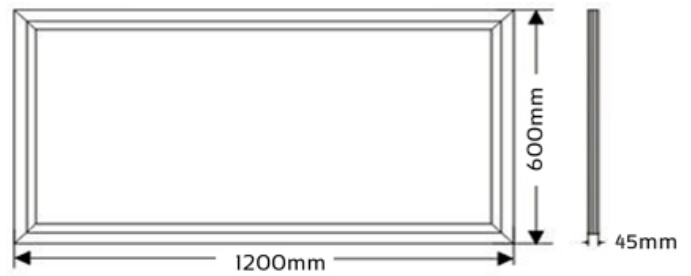
600mm x 600mm



300mm x 1200mm



600mm x 1200mm



Panel LED